



## ECD-B СЕРИЯ

### ЭЛЕКТРОННЫЕ КОНДЕНСАТООТВОДЧИКИ

**16** бар  
рабочее давление

**15 до 150** л/ч  
производительность

**1/2"**  
соединение

**1,5 до 65** °C  
темп. диапазон

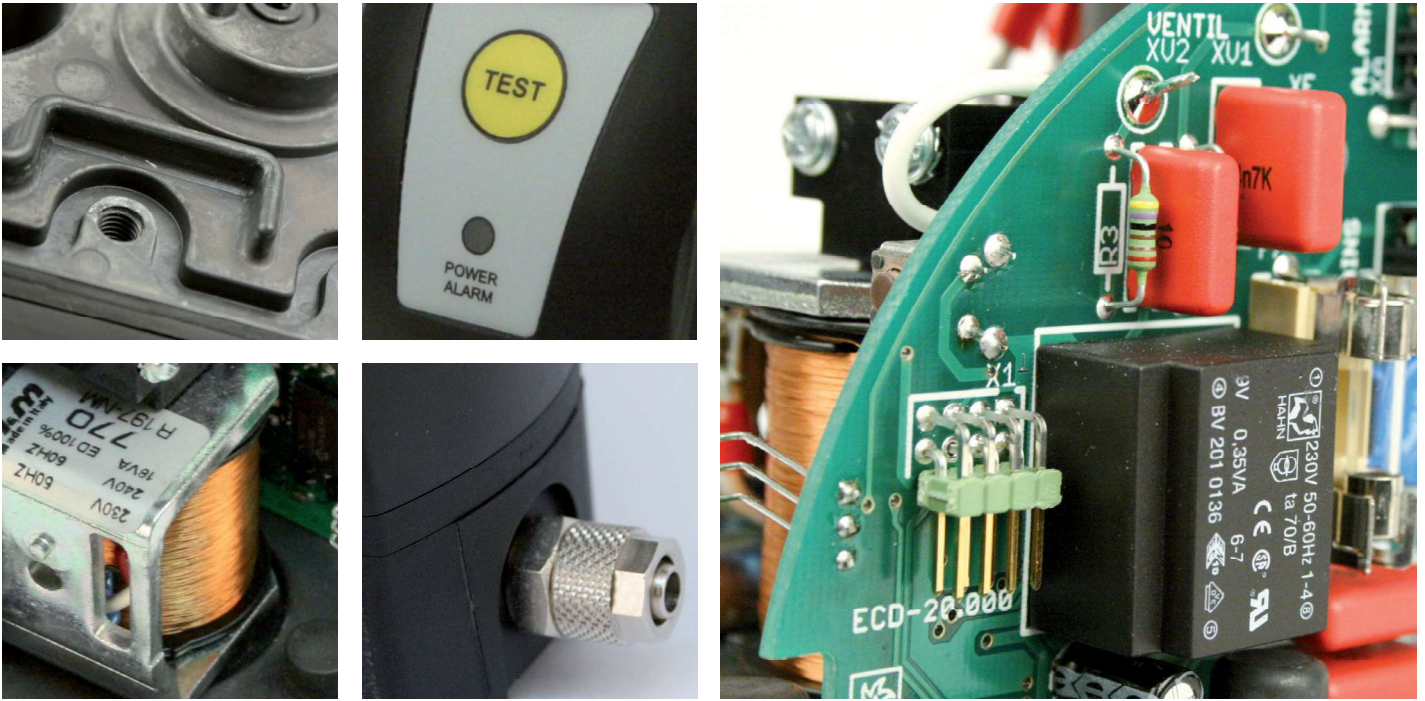
#### ОПИСАНИЕ

ECD-B электронные конденсатоотводчики производят полностью автоматический сброс конденсата или других неагрессивных жидкостей из систем сжатого воздуха (1). ECD-B устанавливается как внешний отводчик конденсата в любой указанной области применения. Конденсат накапливается в приемной емкости, и, когда уровень достигает достаточного, производится вывод конденсата из системы без потерь сжатого воздуха. Электронная система оборудована точным емкостным датчиком уровня. Специальный самоочищающийся клапан предохраняет работу ECD-B от накопления загрязнений. ECD-B также оборудован сигналом тревоги, светодиодным индикатором, кнопкой тестирования и внутренним фильтром. ECD-B имеет широкое применение. Для неуказанных областей применения свяжитесь с производителем или вашим поставщиком. (1) Для информации о других газах свяжитесь с производителем или вашим поставщиком.

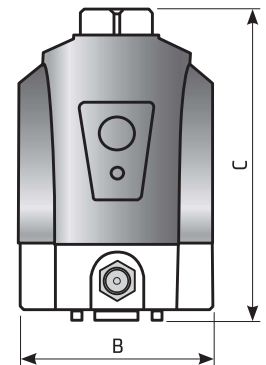
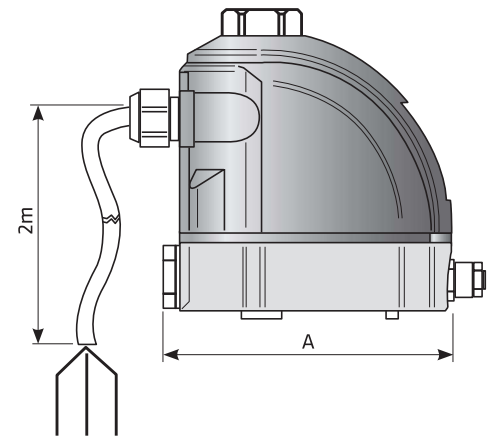
#### ПРИМЕНЕНИЯ

- воздушный компрессор (поршневой или винтовой)
- доохладители
- циклонный сепаратор конденсата
- ресивер
- фильтры воздуха





| ТЕХНИЧЕСКИЕ ХАРАКТЕРИСТИКИ                    |                         | ECD 15B            | ECD 40B            | ECD 90B             | ECD 150B     |
|---|-------------------------|--------------------|--------------------|---------------------|--------------|
| Напряжение                                    | 115 Вас                 | 115 В ± 10 %       | 115 В ± 10 %       | 115 В ± 10 %        | 115 В ± 10 % |
|   | 230 Вас                 | 230 В ± 10 %       | 230 В ± 10 %       | 230 В ± 10 %        | 230 В ± 10 % |
| Мощность                                      | 115 Вас                 | 24 В·А             | 24 В·А             | 24 В·А              | 24 В·А       |
|   | 230 Вас                 | 24 В·А             | 24 В·А             | 24 В·А              | 24 В·А       |
| Частота                                       | 50-60 Гц                |                    |                    |                     |              |
| Рабочее давление                              | 0-16 бар (0 - 232 psi)  |                    |                    |                     |              |
| Производительность (при 7 бар/101 psi)        | 15 л/ч (0,0088 cfm)     | 40 л/ч (0,023 cfm) | 90 л/ч (0,053 cfm) | 150 л/ч (0,088 cfm) |              |
| Темп. диапазон                                | 1,5 - 65 °C (35-149 °F) |                    |                    |                     |              |
| Соединение                                    | R 1/2"                  | R 1/2"             | R 1/2"             | R 1/2"              | R 1/2"       |
| Соединение на выходе                          | R 1/8"                  | R 1/8"             | R 1/8"             | R 1/8"              | R 1/8"       |
| Рекомендуемое сечение кабеля                  | 3 × 0,75 мм²            | 3 × 0,75 мм²       | 3 × 0,75 мм²       | 3 × 0,75 мм²        | 3 × 0,75 мм² |
| Класс защиты                                  | IP54                    | IP54               | IP54               | IP54                | IP54         |
| Вес [кг]                                      | 0,9                     | 0,9                | 1,05               | 1,15                |              |
| Размеры А × В × С [мм]                        | 120 × 82 × 125          | 120 × 82 × 125     | 120 × 82 × 135     | 120 × 82 × 150      |              |
| Макс. производительность компрессора [м³/мин] | a                       | 11,6               | 29,4               | 60,6                | 111,6        |
|   | b                       | 9,3                | 23,5               | 48,5                | 89,3         |
|   | c                       | 5,8                | 14,7               | 30,3                | 55,8         |
| Макс. производительность осушителя [м³/мин]   | a                       | 23,2               | 58,8               | 121,2               | 223,2        |
|   | b                       | 18,6               | 47,0               | 97,0                | 178,6        |
|   | c                       | 11,6               | 29,4               | 60,6                | 111,6        |
| Макс. производительность фильтра [м³/мин]     | a                       | 116                | 294                | 606                 | 1116         |
|   | b                       | 93                 | 235                | 485                 | 893          |
|   | c                       | 58                 | 147                | 303                 | 558          |
| Мощность компрессора [кВт]                    | до 30                   | до 75              | до 160             | до 315              |              |



При подборе конденсатоотводчика для Ваших конкретных условий учитывайте соответствующую климатическую зону:

- a Северная Европа, Канада, Север США, Центральная Азия
- b Центральная и Южная Европа, Центральная Америка
- c Прибрежные регионы Южно-Восточной Азии, Океания, регионы Амазонии и Конго